

 **PROFIL
DOORS**
ALUMINUM

**АЛЮМИНИЕВЫЕ
ВХОДНЫЕ ДВЕРИ
PROFILDOORS**

СОДЕРЖАНИЕ

СЕРИЯ AL-LITE

ОПИСАНИЕ ДВЕРНОЙ ПРОДУКЦИИ	2
МОДЕЛЬНЫЙ РЯД	6

СЕРИЯ AL

ОПИСАНИЕ ДВЕРНОЙ ПРОДУКЦИИ	8
МОДЕЛЬНЫЙ РЯД ОДНОСТВОРЧАТЫХ ДВЕРЕЙ	14
МОДЕЛЬНЫЙ РЯД ПОЛУТОРНЫХ ДВЕРЕЙ	18
ДВЕРНЫЕ КОНСТРУКЦИИ С ФРАМУГАМИ	22

СЕРИЯ AL-LITE

ОПИСАНИЕ ДВЕРНОЙ ПРОДУКЦИИ



Входные подъездные двери AL-LITE - один из элементов комфортного и безопасного быта жильцов многоквартирных домов.

Преимущества дверей AL-LITE:

- высокая прочность и безопасность;
- простота ухода и эксплуатации;
- устойчивость к негативным внешним воздействиям;
- стильный и современный дизайн;
- фурнитура европейских производителей с использованием современных технологий.

ФУРНИТУРА

- **Замки**

Замки европейского производителя **KFV** (Германия). Опционально автоматический многозапорный замок **KFV**. Механический многозапорный замок **KFV**.



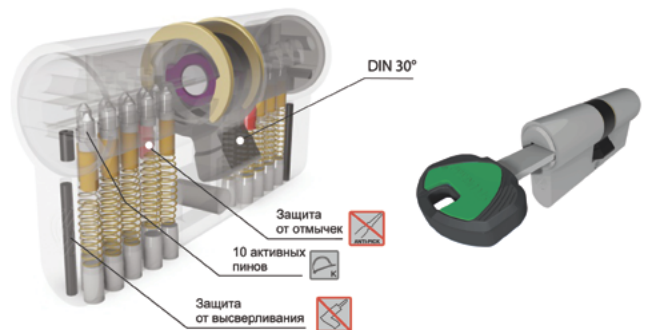
- **Лицевая ручка-труба**
(в модели AL-lite 2)



- **Петли трехсекционные Farim** (Италия)



- **Цилиндры замка Securemme** (Италия) с функцией перекодировки.
 - Цилиндр высокой степени секретности с 10 пиновой системой механического кодирования.
 - Уникальный пин для защиты механизма от вскрытия методом продольного ударного воздействия.
 - Система защиты от отмычек, защита от высверливания, 250 миллионов комбинаций.



- **Дверная ручка Turai Black**
Изготовленная из качественных материалов, соответствуют строгим экологическим нормам, имеют современный новаторский эксклюзивный дизайн.



- **Врезная броненакладка Secureme Quardo** (Италия)



ВНУТРЕННЯЯ ПАНЕЛЬ МДФ:

возможность использования внутренних панелей фабрики ProfilDoors из серий:

- Е (аляска, антрацит, магнолия сатин, черный матовый, манхеттен, шеллгрей, дарквайт);
- LK (белый люкс, магнолия люкс, галька люкс, черный люкс).



Оptionальный
лицевой наличник
в цвет полотна



Нержавеющий
молдинг с одной
или с двух сторон



Нумерация
квартиры
(нерж.молдинг)

ВАРИАНТЫ ОТДЕЛКИ ЛИЦЕВОЙ ПАНЕЛИ CPL:

Чёрный



Кокоболо



Вулкано



Мрамор Анкара



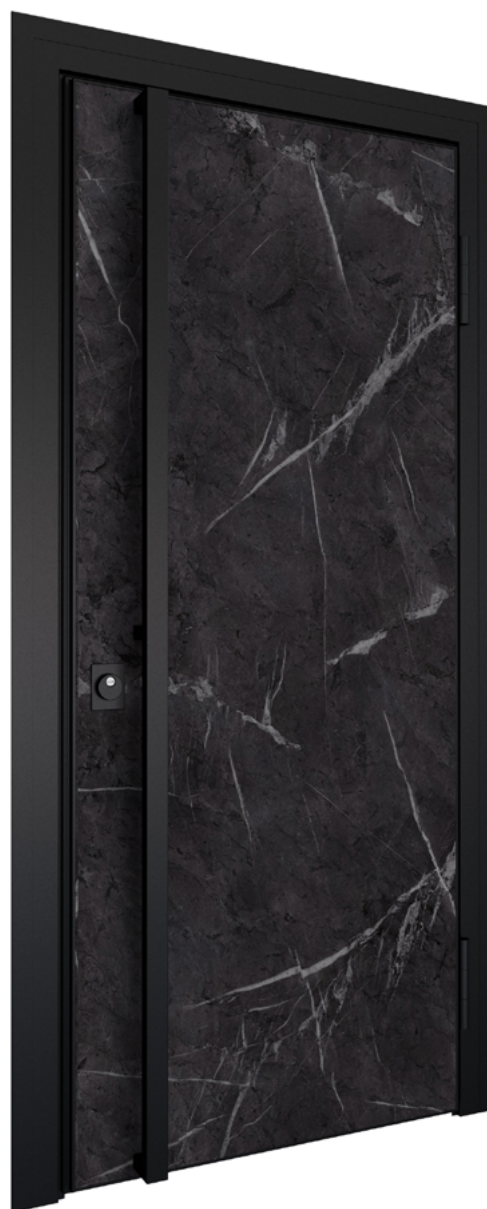


МОДЕЛЬНЫЙ РЯД AL-LITE

Стандартные размеры: 880x2050; 950x2050; 1000x2050 мм (по коробу).



AL-Lite 1
с нажимной ручкой и
многозапорным замком,
внешняя отделка
CPL цвет Чёрный



AL-Lite 2
с ручкой трубой и
многозапорным замком,
внешняя отделка
CPL цвет Мрамор Анкара



AL-Lite 3
с нажимной ручкой и
многозапорным замком,
внешняя отделка CPL цвет Вулкано,
вставки крашеный алюминий



AL-Lite 4
с нажимной ручкой и
многозапорным замком,
внешняя отделка
CPL цвет Кокоболо,
вставки крашеный алюминий

СЕРИЯ AL

ОПИСАНИЕ ДВЕРНОЙ ПРОДУКЦИИ



Обеспечение необходимого уровня надежности, а также экологичность, эстетичность, долговечность, надежные европейские производители фурнитуры - это, пожалуй, главное требование, предъявляемое к входным дверям.

Серия AL включает в себя следующие варианты исполнения входных дверей:

- **одностворчатые;**
- **полуторные;**
- **распашные** (две активные створки).

Главными преимуществами новой серии дверной продукции алюминиевых входных дверей фабрики ПрофильДоорс являются:

1. МАТЕРИАЛ

Преимущества алюминия:

- Не деформируется, что исключает в процессе эксплуатации двери нарушение геометрии конструкции.
- Экологичный материал безопасный для здоровья.
- Отличается высокой прочностью и устойчивостью к атмосферным воздействиям, соответственно не подвержен коррозии.
- Алюминий более легкий материал чем сталь, соответственно алюминиевые конструкции могут быть достаточно внушительных размеров.

2. СИСТЕМА

- В основе дверей лежит алюминиевая рамная конструкция немецкого производителя. Данная система является теплой серией обладает высокими показателями воздухо- и водонепроницаемости, а также звукоизоляции. Термовставки в данной системе характеризуются высокой прочностью и низкой теплопроводностью, что противодействует деформации и разрыву соединений на стыке алюминий-пластик при больших колебаниях температуры. Основу конструкции составляет

3. ОБЛИЦОВКА

- Лицевые панели выполнены из листового алюминия толщиной 3мм. В качестве заполнения во фрамужных конструкциях двойные стеклопакеты 54мм (4+4+4), со светоотражающим покрытием Stopsol. В дверном полотне используется одинарный стеклопакет 24мм оклеенный с двух сторон закаленным стеклом 6мм в качестве заполнения используется пенополистирол (ППС) 20+50мм, со вставкой из стального листа 1мм, что обеспечивает комфортные условия эксплуатации в диапазоне от ±50 гр.
-

4. ПОКРЫТИЕ

- Профиль окрашивается антивандалным порошковым красителем (МУАР) в соответствии с ГОСТ 9.410-88, покрытие устойчиво к перепадам погодных условий и имеет продолжительный срок эксплуатации, что немаловажно для долговечности дверной продукции, также это влияет на эстетичность продукции и позволяет подобрать конкретную модель по цвету и дизайну.

комбинированные профили, состоящие из двух алюминиевых профилей, соединённых между собой с помощью двух термовставок из армированного стекловолокном полиамида. Водо- и воздухо- непроницаемость обеспечивается применением специальных прокладок из синтетического каучука ERDM. Система имеет два контура уплотнения. По протоколу испытания имеет класс А (звукоизоляция 40 ДБ, предел водонепроницаемости 600Па, сопротивление теплопередаче от 0,80 и более, ветровая нагрузка давление 1000 и более).

- Алюминиевые профили изготавливаются в процессе обработки давлением из сплавов АДЗТ1 по ГОСТ 22233-2001, а также ALMgSi0,5 F22 и ALMgSi0,5 F25 в соответствии с DIN 1728 и DIN 17615. Эти сплавы устойчивы к коррозии и позволяют изготавливать профили высокой прочности. Термовставки изготавливаются из полиамида 6.6. с 25% стекловолокна, что гарантирует высокую точность размеров и прочность, а также устойчивость к старению. Толщина дверного полотна в зависимости от отделки от 79 до 92мм. Температурный диапазон применения: от -50°C до +50°C.

Базовые расцветки:

RAL-9006



RAL-7024



RAL-9005

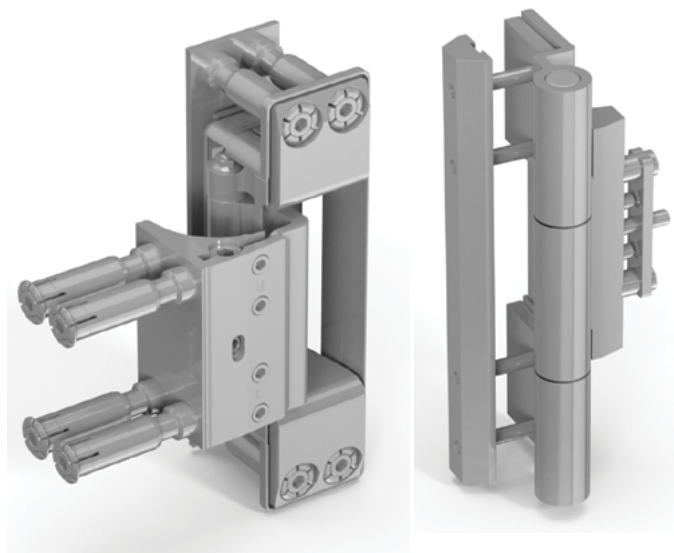
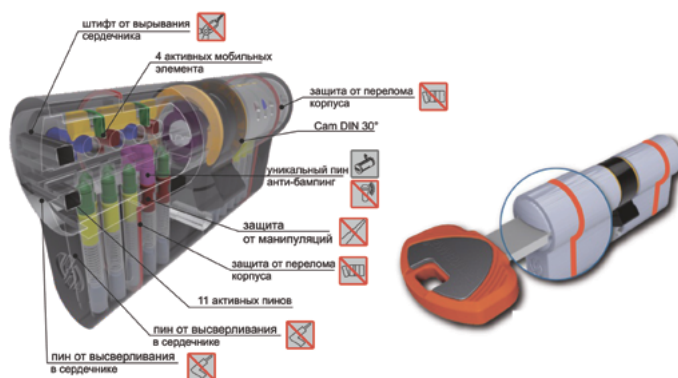


5. ФУРНИТУРА

- **Замки.** Замки европейского производителя **KFV** (Германия), 2 типа: замок с функцией автоматки с фалевой защелкой, а также роликовый замок. Замки запирают дверь одновременно в четырех местах с помощью двух фалевых защелок и двух массивных поворотных крюков. Для этого в последнем установлен механический расцепляющий механизм, который приводит в действие четыре запорных элемента в корпусах дополнительных замков при касании рамной детали. Путем нажатия дверной ручки или поворота ключа они снова возвращаются в свои гнезда, натягиваются и фиксируются до следующего расцепления. Данные типы замков обеспечивают максимальное примыкание дверного полотна к коробке, тем самым повышая звуко- и шумоизоляцию. Ригель основного замка может быть закрыт через цилиндр и таким образом заблокировать ручку.

- **Петли.** При выборе дверных петель особое внимание было уделено надежности работы двери и эстетике внешнего вида продукции. Мы предлагаем два типа дверных петель немецкого производителя **Dr.Hahn**: скрытые **WL Band** и роликовые **Rollenband**, которые устанавливаются с противосъёмными штырями. Главным достоинством является установка скрытых петель в корпус рамы, что гарантирует безопасность при попытке среза петель. Подходят как для внутреннего, так и для наружного открывания, не требуют изменений при монтаже не зависимо от право и левостороннего применения. Обеспечивает 100% открытый дверной проем, угол открывания скрытой петли 105гр, у роликовой 180гр. Допустимый вес створки на петлю 120кг. Простота регулировки в четырех направлениях.

- **Цилиндры замка Securgetme (Италия).**
 - Цилиндр высокой степени секретности с 11 пиновой двойной системой механического кодирования. Для наиболее эффективной защиты от манипуляционных способов вскрытия имеет 4 подвижных элемента.
 - Количество комбинаций - более 4,5 миллиона.
 - Защиту против высверливания обеспечивают штифты из закалённой стали в плече и теле цилиндра.
 - Уникальный пин для защиты механизма от вскрытия методом продольного ударного воздействия «бампинг».
 - Имеется перекодировка механизма, которая осуществляется при помощи особого металлического ключа.
 - DIN 30° (C, P, Q).
 - Цвет - матовый хром.
 - Ключи изготовлены из мельхиора, обеспечивая высокую износостойкость поверхности ключа в процессе эксплуатации.



- **Дверные ручки.** Для надежной работы дверей мы выбрали ручки немецких производителей **Tupai** и **Confurn**. Ручки **Confurn** имеют ряд преимуществ: Современный дизайн; Высококачественная нержавеющая сталь; Шлифованная поверхность; Цоколь ручки сделан и подогнут, исключая таким образом зазор между ним и профилем ручки, крепится к профилю под 90гр; Крепление цоколя к основанию ручки осуществляется с помощью заклепочных муфт из нержавеющей стали. Муфта

крепится непосредственно в ручку и благодаря этому даже при резких действиях на ручку, ее нельзя разболтать.

Нажимные гарнитуры **Tupai**. Изготовленная из качественных материалов, соответствуют строгим экологическим нормам, имеют современный новаторский эксклюзивный дизайн. Вставку в ручку можно подобрать под декор двери, что создаст дополнительно эстетику и ручка не будет выделяться на фоне дверного полотна.

Confurn 12258



Confurn 12255



Confurn 12259



Confurn 12272



Tupai



Контроль доступа.

Фабрика ProfilDoors предлагает использовать биометрические системы контроля доступа Австрийского производителя Ekey. Это профессиональное оборудование для быстрого и безошибочного распознавания людей по отпечатку их пальца. Сканер сохраняет цифровой зашифрованный шаблон отпечатка пальца пользователя и сопоставляет с ним предъявляемый в дальнейшем отпечаток. С помощью такой системы можно открыть любой электронный замок на входе в дом, офис, коттедж. Сканеры применяются для учета рабочего времени, построения больших систем контроля и управления доступом (СКУД). Вы не будете беспокоиться о забытых, потерянных или украденных ключах. Отпечаток пальца нельзя передать другому, злоупотребления исключены.

Комплекты систем контроля доступа.

Комплект 1

- Ekey home встраиваемый сканер IN home Bluetooth 99 отпечатков пальцев.
- Integra mikro блок управления в корпусе.
- Декоративная панель для сканера integra 2.0 цвет нержавеющая сталь.
- Кабель тип А (4-жилы) RJ45/CP35 3м, 4x0,14mm² (Блок управления - сканер).
- Кабель тип Вm (6-жил) CP6/open 2м, 6x0,34mm² (Блок управления mikro - вывод).
- Замок э/м Cisa + кабелеканал, цилиндр замка Abloy и накладка на цилиндр



Параметры систем ekey

- Радиочастотный протяжной сенсор
- Время распознавания 1–2 секунды
- Вероятность ошибок FAR 10-7, FRR 10-2
- Наружное применение при температуре от -25С° до +70С°
- Защита от влаги и пыли IP54
- Система ekey работает при 12–24 VDC, как большинство электронных замков
- Приложение по администрированию для смартфонов на русском языке
- Интеллектуальное программное обеспечение
- (определяет рост детских пальцев, небольшие порезы и загрязнения, изменение привычек пользователя).
- До 99 шаблонов отпечатков.

Комплект 2

- Ekey home кодонаборная панель IN 2.0 в 99 кодов.
- Клавиатура для кодонаборной панели стеклянная антрацит.
- Integra mikro блок управления RJ45/CP35, (NO, 42V, 2V) (для кодонаборной панели).
- Кабель тип Вm (6-жил) CP6/open 2м, 6x0,34mm² (Блок управления mikro - вывод).
- Замок э/м Cisa + кабелеканал, цилиндр замка Abloy и накладка на цилиндр.



Дверные глазки.

Armadillo

- материал корпуса латунь.
- наличие шторки.
- угол обзора 200гр.
- цвет - мат. никель.



Видеоглазок EDV

- электронный глазок EDV-02.
- жидкокристаллический TFT экран с диагональю 2,7 дюйма.
- сенсор глазка – 0,3 мегапикселя.
- работает от 2 батареек AAA



ОДНОСТВОРЧАТЫЕ ДВЕРИ

Ограничение размерного ряда для полотна одностворчатой двери от 1900 мм до 2600 мм по высоте и от 850 мм до 1200 мм по ширине.



AL-1

Цвет: серый графитовый RAL 7024

Полотно: глухое

Облицовка: Алюминий листовой крашенный

Декор: шлифованная нержавеющая сталь

Возможно изготовление внутренней панели в отделке VG, LK, E и SMK



AL-2

Цвет: серый RAL 9006

Полотно со светопрозрачными вставками

Облицовка: Алюминий листовой крашенный

Декор: шлифованная нержавеющая сталь

Возможно изготовление внутренней панели в отделке VG, LK, E и SMK



AL-3

Цвет: глубокий чёрный RAL 9005

Полотно: глухое

Облицовка: Алюминий листовой крашенный

Декор: шлифованная нержавеющая сталь

Возможно изготовление внутренней панели
в отделке VG, LK,E и SMK



AL-4

Цвет: серый RAL 9006

Полотно со светопрозрачными вставками

Облицовка: Алюминий листовой крашенный

Декор: шлифованная нержавеющая сталь

ОДНОСТВОРЧАТЫЕ ДВЕРИ



AL-5

Цвет: серый RAL 9006

Полотно: со светопрозрачными вставками
Облицовка: Алюминий листовой крашенный
Декор: шлифованная нержавеющая сталь



AL-6

Цвет: серый графитовый RAL 7024

Полотно со светопрозрачными вставками
Облицовка: Алюминий листовой крашенный
Декор: шлифованная нержавеющая сталь



AL GLASS

Цвет: глубокий чёрный RAL-9005

Полотно: глухое

Облицовка: Стекло 6мм. Stopsol серый.

Декор: шлифованная нержавеющая сталь

Возможно изготовление внутренней панели
в отделке VG, LK,E и SMK

ПОЛУТОРНЫЕ ДВЕРИ

Ограничение размерного ряда для полуторных дверей
от 1900 мм до 2600 мм по высоте и от 1150 мм до 1800 мм по ширине.



AL-1

Цвет: серый графитовый RAL 9005

Полотно: глухое

Облицовка: Алюминий листовой крашенный

Декор: шлифованная нержавеющая сталь

Возможно изготовление внутренней панели
в отделке VG, LK,E и SMK



AL-2

Цвет: серый RAL 9006

Полотно со светопрозрачными вставками

Облицовка: Алюминий листовой крашенный

Декор: шлифованная нержавеющая сталь

Возможно изготовление внутренней панели
в отделке VG, LK,E и SMK



AL-3

Цвет: глубокий чёрный RAL 9005

Полотно: глухое

Облицовка: Алюминий листовой крашенный

Декор: шлифованная нержавеющая сталь

Возможно изготовление внутренней панели
в отделке VG, LK, E и SMK



AL-4

Цвет: серый RAL 9006

Полотно со светопрозрачными вставками

Облицовка: Алюминий листовой крашенный

Декор: шлифованная нержавеющая сталь

ПОЛУТОРНЫЕ ДВЕРИ



AL-5

Цвет: серый RAL 9006

Полотно: со светопрозрачными вставками
Облицовка: Алюминий листовой крашенный
Декор: шлифованная нержавеющая сталь



AL-6

Цвет: серый графитовый RAL 7024

Полотно со светопрозрачными вставками
Облицовка: Алюминий листовой крашенный
Декор: шлифованная нержавеющая сталь



AL GLASS

Цвет: глубокий чёрный RAL-9005

Полотно: глухое

Облицовка: Стекло 6мм. Stopsol серый.

Декор: шлифованная нержавеющая сталь

Возможно изготовление внутренней панели
в отделке VG, LK,E и SMK

КОНСТРУКЦИИ С ФРАМУГАМИ

Ограничение размерного ряда для конструкций с фрамугами
от 1900 мм до 2600 мм по высоте и от 300 мм до 3800 мм по ширине.



 **PROFIL
DOORS**
ALUMINUM